

RI801 **Sollevamalati idraulico KOMPASS – 150 Kg (Made in ITALY)**
Destinazione d'uso

Struttura mobile manovrata da operatore utilizzabile per il trasferimento di pazienti con difficoltà motorie.

Caratteristiche principali

Struttura smontabile rettangolare in acciaio verniciato. Ruote piroettanti da 10 Cm di cui due con freno. Elevazione con pompo oleodinamica. La base regolabile in larghezza garantisce stabilità e facile accesso in ambienti con spazi ristretti. Portata massima 150 kg. Manopola di regolazione velocità di discesa.

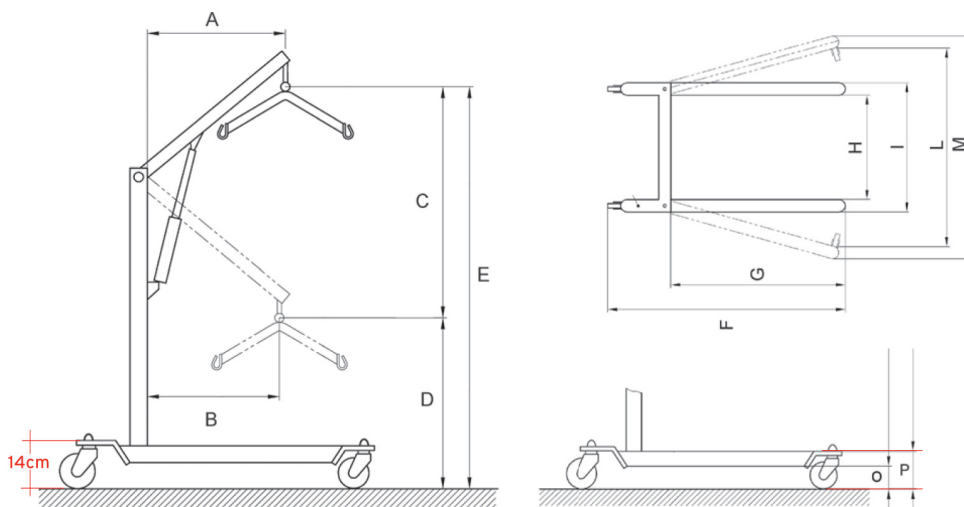
Immagine prodotto

Riferimenti

| | |
|------------------------------------|-----------------------|
| Fabbricante ai sensi 93/42 | <i>MORETTI S.P.A.</i> |
| Paese di produzione | <i>ITALIA</i> |
| Classe di dispositivo 93/42 | <i>Classe I</i> |
| Codice GMDN | <i>12330</i> |
| Codice Nomenclatore | <i>12.36.03.003</i> |
| Codice Classificazione CND | <i>Y123603</i> |
| Peso Max | <i>150 Kg</i> |
| Motorizzazione | <i>TIMOTION – TA1</i> |

Materiali principali

| | |
|--------------------|---------------------------|
| Struttura | <i>Acciaio verniciato</i> |
| Impugnature | <i>Poliuretano</i> |

RIFERIMENTI DIMENSIONALI

DIMENSIONI

| | A | B | C | D | E | F | G | H | I | L | M | O | P |
|---------------------|-----------|-----------|------------|-----------|------------|--------------|-----------|-----------|-----------|------------|------------|----------|-----------|
| RI801 (cm) | 81 | 68 | 105 | 80 | 185 | 126,5 | 97 | 54 | 64 | 108 | 118 | 8 | 13 |